

EMILE RASSAM

► ICE

Product | Bib Apron
Produit | Tablier À Bavette

Category | Service Wear
Catégorie | Vêtements de Service

Color | Black
Couleur | Noir

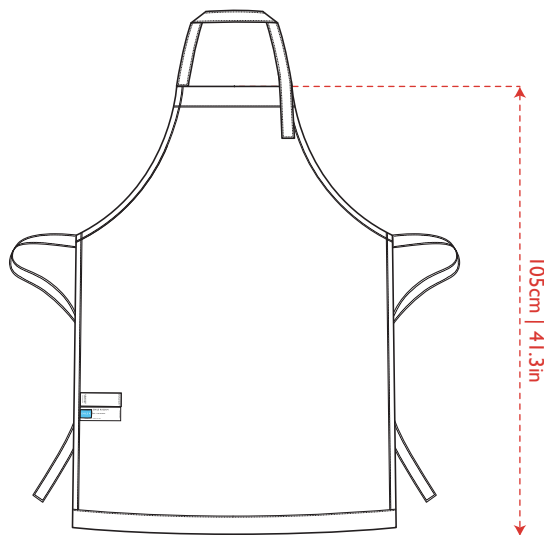
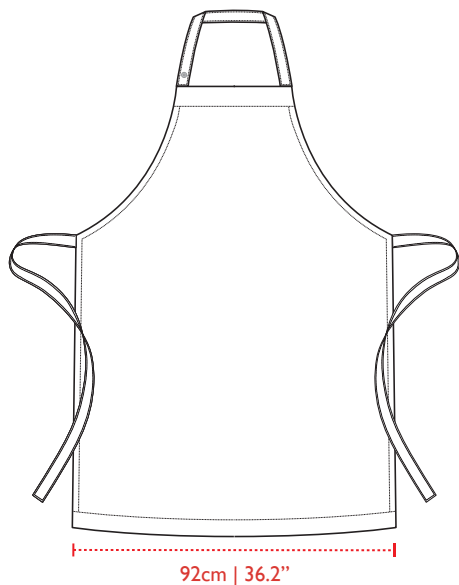
Item Code | WWR-01505
Ref. Article |

Fabric | Twill 65/35 Poly/Cot. | Weight
Tissu | Sergé 65/35 Poly/Cot. | 205 G/M²
Poids

Sizes/Tailles:

Unique Size
Taille Unique





Info

A classic bib apron great for long culinary operation.

Fit and Product Details

- Length 105 cm | 41.3"
- Width 92 cm | 36.2"

Fabric and Care

Twill TC double ply
65/35 Polyester/Cotton
Weight: 205 G/M²



40°C coloured wash.
Machine wash with white colour garments.
Water Temperature up to 40°C.



Do not bleach.
Use only bleach free detergents.



Mild drying processes.
Tumble dry at low cycle with caution.



Iron at low temperature.
Iron at maximum sole plate temperature of 120 °C.
Corresponding to the "Polyacryl, polyamide (nylon), acetate" setting: if necessary, shiny or pressure-sensitive pieces should be ironed with a press cloth or inside out.
Steam iron may cause irreversible damage.

Information

Tablier à bavette polyvalent adaptable à toute fonction nécessitant une protection.

Ajustement et Détails du Produit

- Longueur de 105 cm | 41.3"
- Largeur de 92 cm | 36.2"

Tissu et Soins

Sergé double retors
65/35 Polyester/Coton
Poids: 205 G/M²

40°C lavage couleurs.
Lavage à la machine avec des habits blancs.
Température de l'eau à 40°C.

Ne pas blanchir.
Utiliser des détergents sans chlore.

Séchage doux.
Séchage en tambour avec prudence. Choisir un procédé doux avec une action thermique réduite (température (60°), durée).

Repassage à basse température..
Repasser à max 120° C (température maximale de la semelle) correspondant au réglage "polyacrylique, polyamide (nylon), acétate". Si nécessaire, les pièces brillantes ou sensibles à la pression doivent être repassées avec un chiffon de presse ou à l'envers. Repasser avec de la vapeur peut causer des dommages irréversibles.



Tips

On how to take measurements of your Male Colleagues.
Visit this link:
<https://youtu.be/tJSR6wMyNQ8?si=G6KWMuBnJOGxrluf>



Consignes

Pour une prise de mesure de vos collaborateurs.
Consulter ce lien:
https://youtu.be/3IwhctOfB4?si=ychy_OVb_b_ZsKIQ